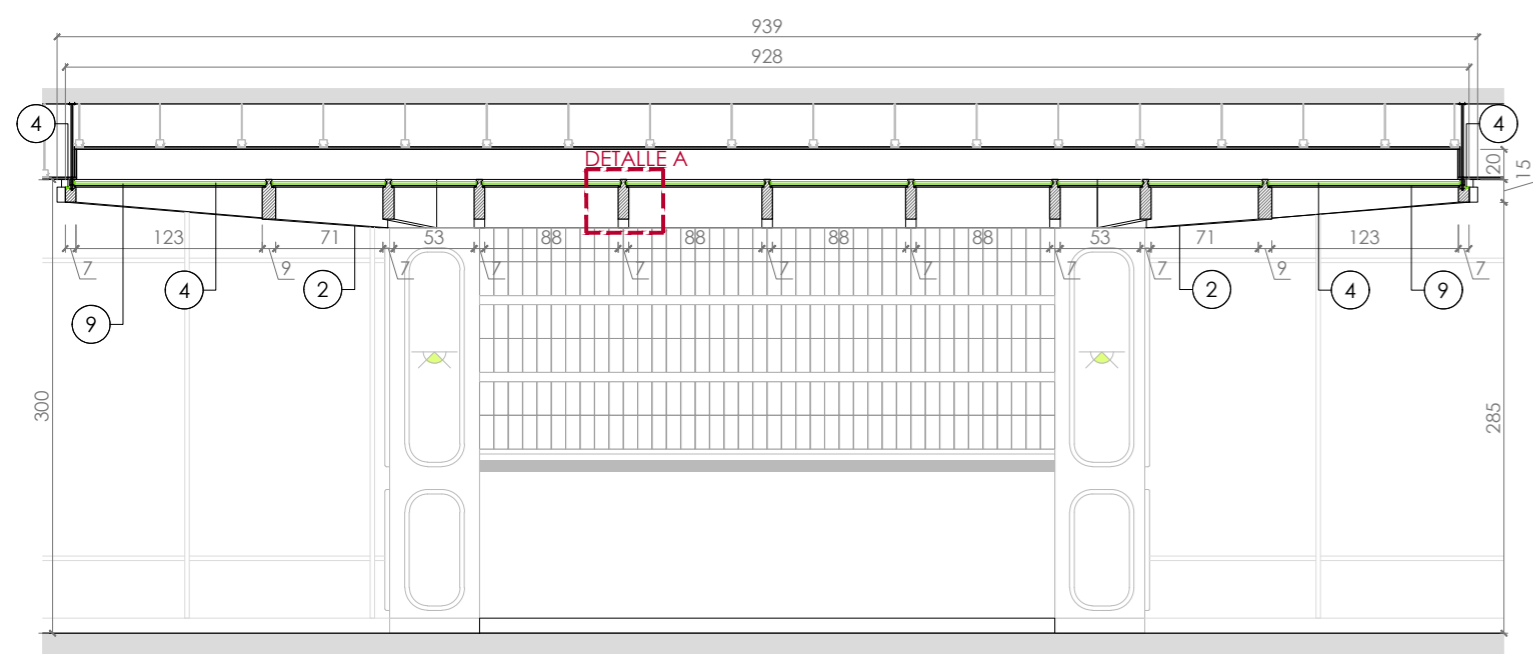
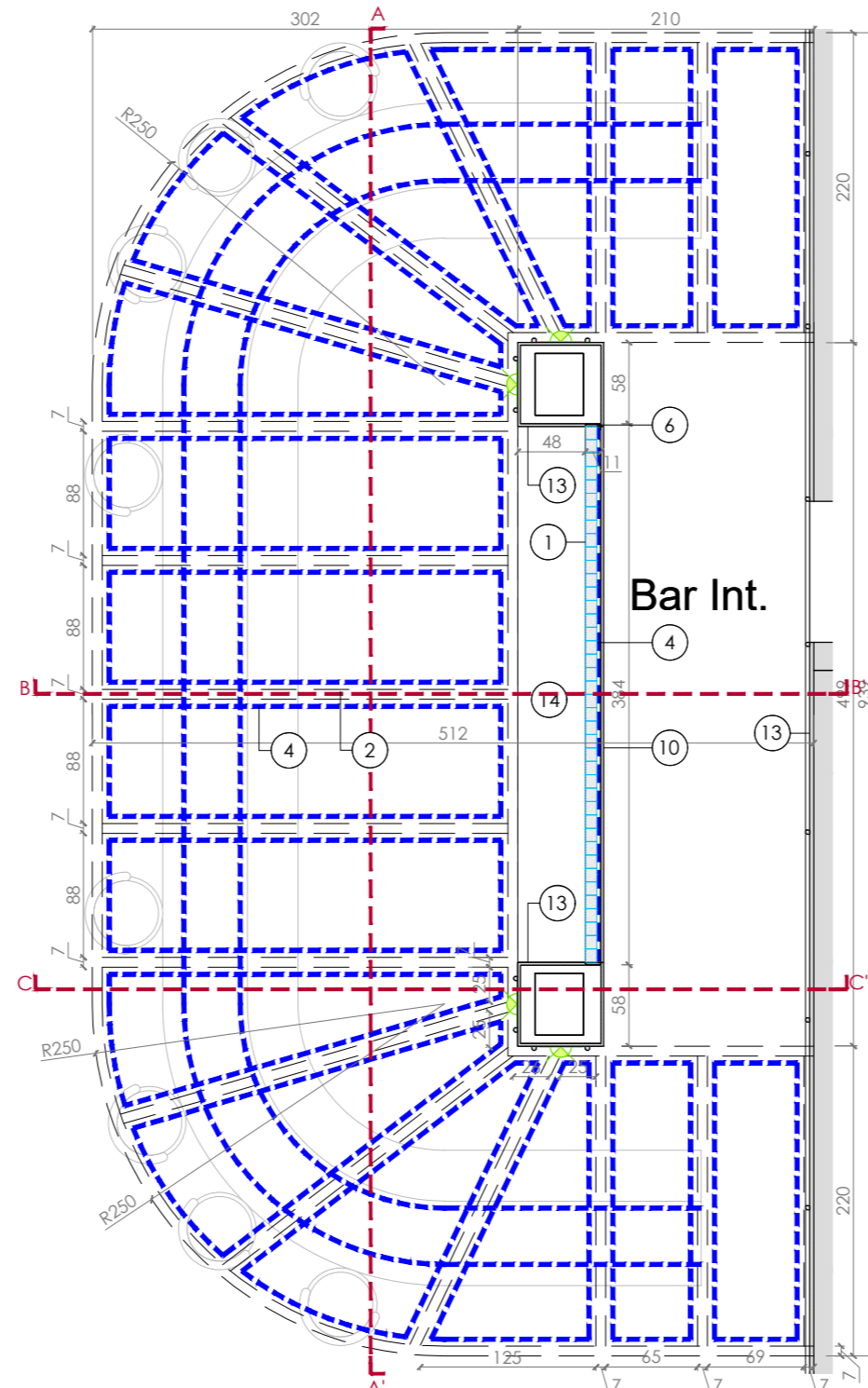


ALZADO- escala 1:50 - Cotas en cm



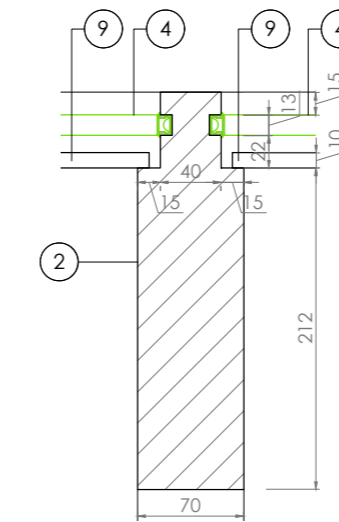
SECCIÓN AA'- escala 1:50 - Cotas en cm



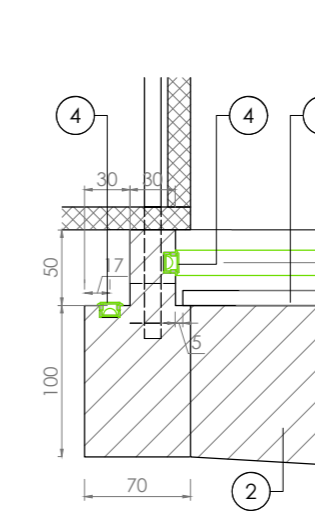
PLANTA- escala 1:50 - Cotas en cm



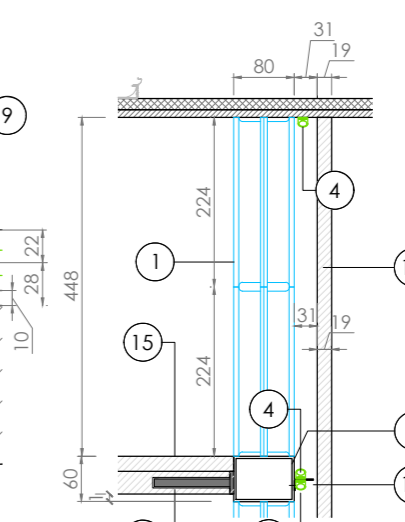
IMAGEN DE REFERENCIA



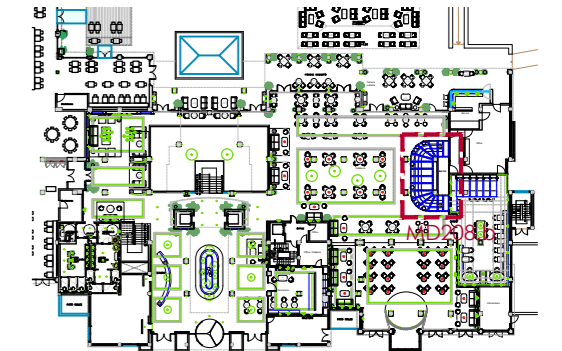
DETALLE A- escala 1:5 Cotas en mm



DETALLE B- escala 1:5 Cotas en mm



DETALLE C- escala 1:10 Cotas en mm



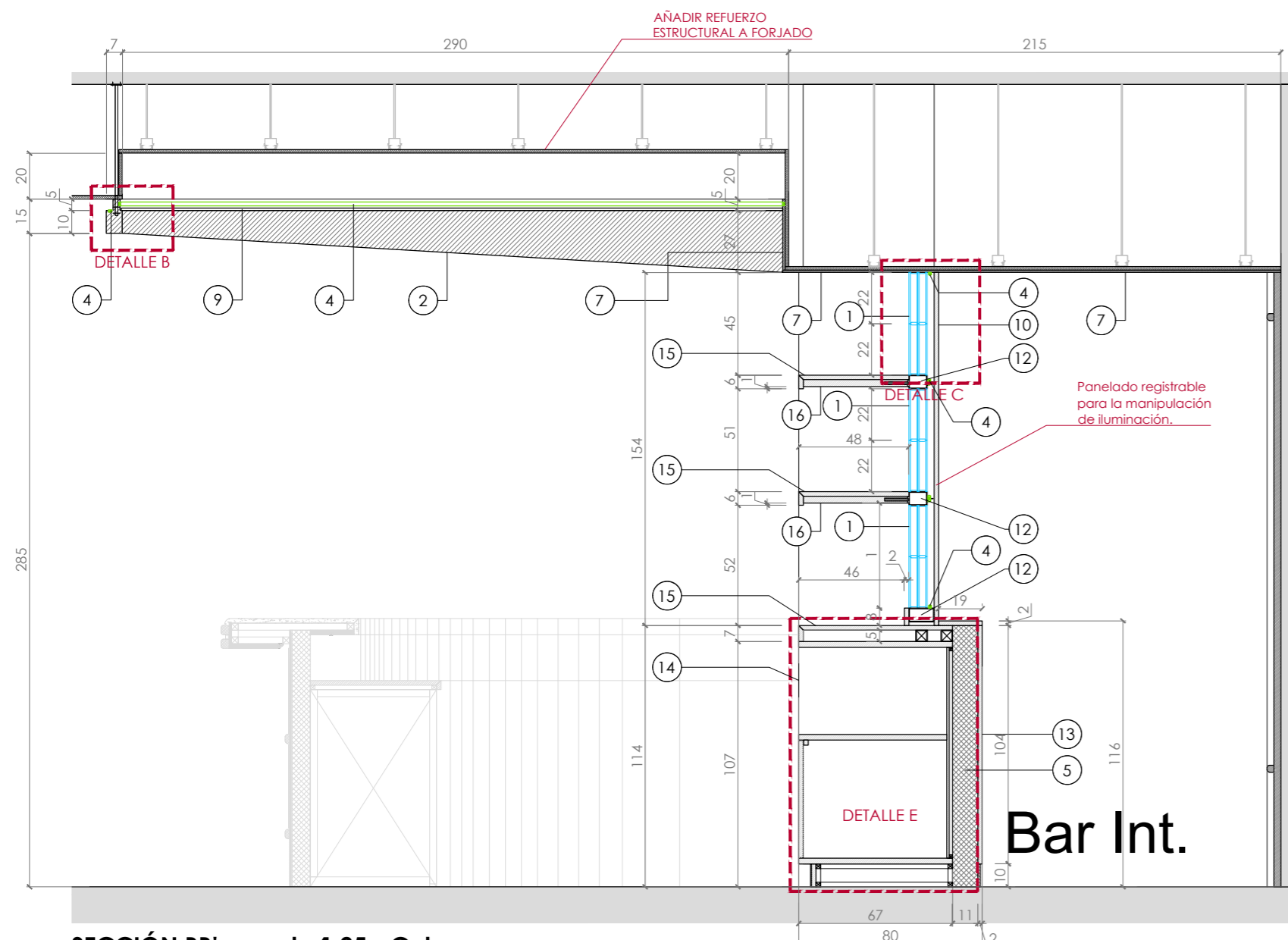
PLANO LLAVE - escala 1:1000

- 1 Pavés marca Vitroland Pegasus Siena S13109/0, Siena ondulado transp. 1/2.
- 2 Marquesina en madera a igualar en tono al Laminado 24D Acacia Suave, marca Finsa.
- 3 Zócalo en madera a igualar en tono al Laminado 24D Acacia Suave, marca Finsa.
- 4 Tira LED 2400K referencia según anexo de iluminación técnica.
- 5 Estructura de peto de fabrica ó placas de yeso laminado.
- 6 Estructura marco con transversales interior en periferia metálica o aluminio.
- 7 Panelado de DM e=10mm, acabado Laminado 24D Acacia Suave, marca Finsa en techo.
- 8 Molduras de madera tono a igualar al Laminado 24D Acacia Suave, marca Finsa.
- 9 Lamina difusora metacrilato e=10mm marquesina.
- 10 Tablero DM hidrófugo e=19mm acabado exterior Laminado 24D Acacia Suave, marca Finsa acabado interior en color blanco. Sistema registrable.
- 11 Espejo tono bronce.
- 12 L metálica de 25x15cm.
- 13 Panelado tablero DM hidrófugo e=19mm acabado Laminado 24D Acacia Suave, marca Finsa.
- 14 Sobre de trasbarra e piedra marca Cosentino, ref. silestone Pearl Jasmine Suecia.
- 15 Baldas en tablero de DM de e=20 mm, con acabado de madera en sus caras vistas Laminado 24D Acacia Suave, marca Finsa.
- 16 Parte inferior de baldas en tablero de DM de e=30 mm, con acabado de madera en sus caras vistas Laminado 24D Acacia Suave, marca Finsa. Con soporte oculto.
- 17 Tablero de DM hidrófugo e=25mm acabado laminado ref. Laminado 24D Acacia Suave, marca Finsa.
- 18 Tablero de DM hidrófugo e=10 mm acabado laminado ref. Laminado 24D Acacia Suave, marca Finsa.
- 19 Rodapie de acero inoxidable

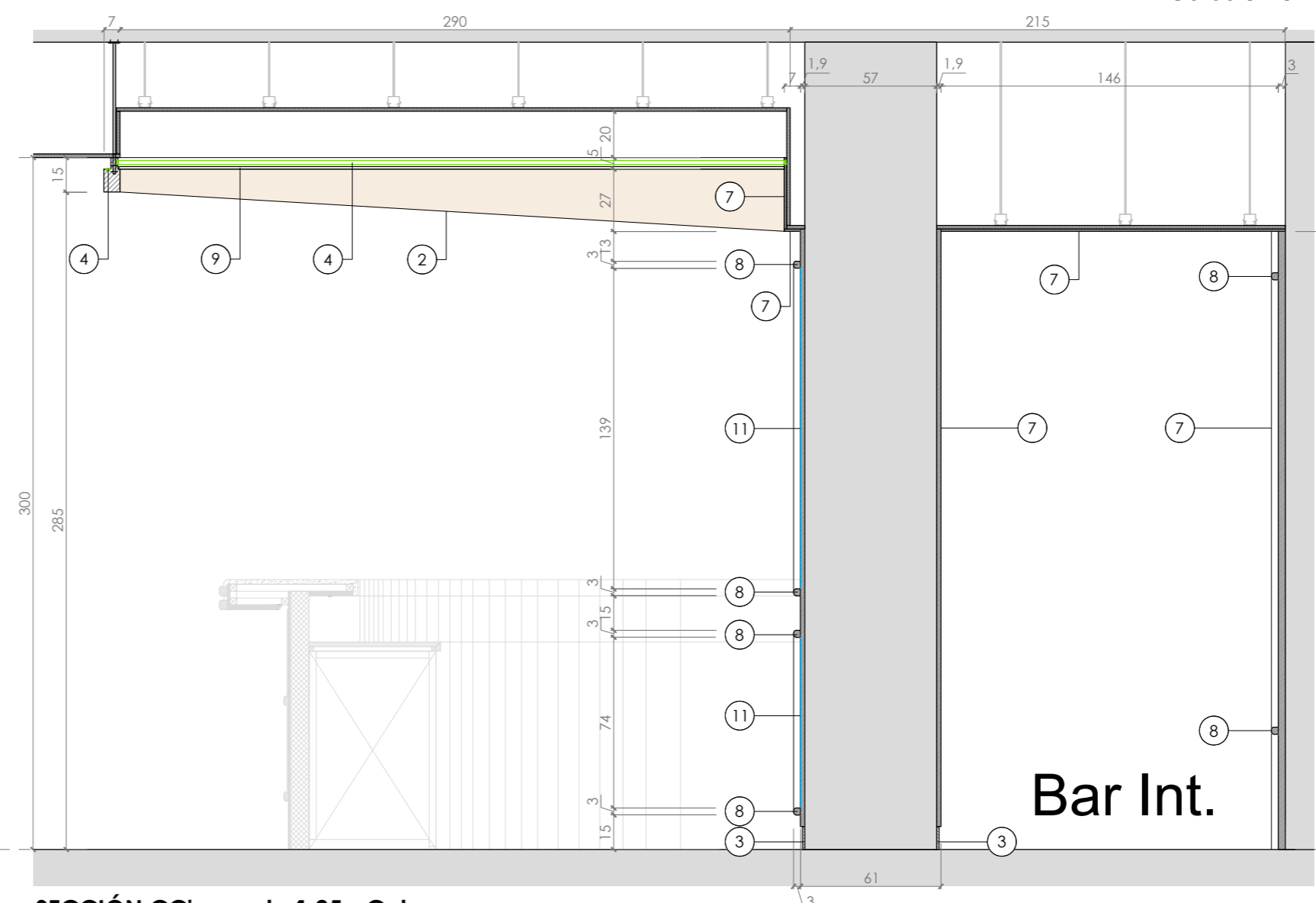
Tiradores a definir por propiedad

DETALLE D- escala 1:25 - Cotas en cm

DETALLE E- escala 1:25 - Cotas en cm



SECCIÓN BB'- escala 1:25 - Cotas en cm



SECCIÓN CC'- escala 1:25 - Cotas en cm

NOTAS:
 • Ver muestra en obra de todos los materiales.
 • Todas las dimensiones se comprobarán en obra.

Nº	FECHA	DESCRIPCIÓN
0	18/09/2025	Proyecto de ejecución
1	20/03/2026	Proyecto de ejecución - Ajuste

Este plano sólo expresa propuestas formales de diseño, los aspectos de proyectos de ejecución o fabricación son para definir según las características de la empresa constructora o sistema de fabricación a emplear. Todas las dimensiones de este plano quedan bajo la responsabilidad de la empresa constructora. En caso de detectar algún error se debe rectificar e informar a la dirección facultativa.

MIODESIGN
 HIPOTELS HIPOCAMPO PALACE
 www.ilmio.design

PROYECTO DE EJECUCIÓN
 ZONA 2 - ZONAS COMUNES
 TRASBARRA Y TECHO BAR

A2

escala 1:50 **2021-MD208.b**