



CONTROL DE ACCESO DIGIT 2

MANUAL DE INSTRUCCIONES



HOTEL:

DIRECCIÓN:

UBICACIÓN:

TELÉFONO :

FAX:

CORREO ELECTRÓNICO:

DISTRIBUIDOR OMNITEC:

CONTACTO:

DIRECCIÓN:

UBICACIÓN:

TELÉFONO:

FAX:

CORREO ELECTRÓNICO:



INTRODUCCIÓN

CARACTERÍSTICAS Y MEDIDAS:

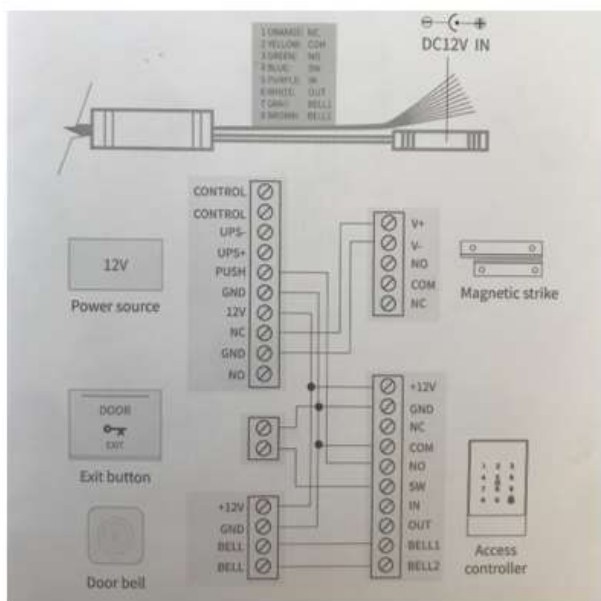
	Modelo	DÍGITO 2
	Medidas	79*125*16 mm
	Material	Aluminio
	Peso	330 gramos.

- 1) Funciona con una sola aplicación.
- 2) Funciona con tarjeta RF
- 3) Puedes compartir eKeys a través de la APP con diferentes niveles de autorización.
- 4) Funciona con códigos de acceso de diferentes periodos de validez.
- 5) El usuario puede cambiar su contraseña en el teclado.
- 6) Protección del teclado: el teclado se bloquea durante 5 minutos después de ingresar 5 veces un código de acceso incorrecto.
- 7) Código de acceso de seguridad: ingrese cualquier dígito, el acceso se desbloquea si los últimos dígitos son parte del código de acceso real.
- 8) Clear-up-passcode: al ingresar este código se invalidan todos los códigos que se hayan usado para abrir.
- 9) Bloqueo automático: bloqueo automático a los 5 segundos del desbloqueo.
- 10) Monitoreo en tiempo real: el administrador recibe una notificación push cuando un usuario abre la aplicación.
- 11) Iniciar sesión con un dispositivo móvil diferente: al iniciar sesión con un dispositivo móvil diferente, el anterior se desconecta automáticamente.
- 12) Notificación de mensaje: se envía un mensaje al Administrador anterior cuando se restablece el bloqueo.

PAGARÁMETROS

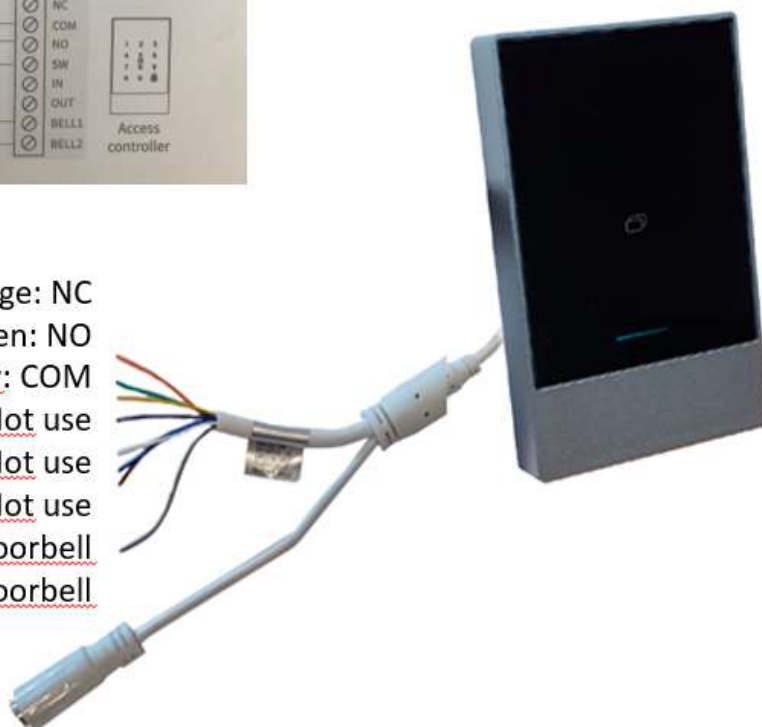
Comunicación	BLE 4.1
Sistemas compatibles	Android 4.3/IOS7.0
Consumo en reposo	≈5 mA
Consumo de trabajo	≈1A
Fuente de alimentación	
Tiempo de espera	≈1.5
Material	Aluminio extruido
Medidas	79*125*16 mm
No. contraseñas dinámicas	ILIMITADO
No. códigos de acceso definidos	150
No. Tarjetas RF	150
Tipo de tarjeta RF	13,56 MHz, M1

INSTALACIÓN



- Orange: NC
- Green: NO
- Yellow: COM
- Blue: Not use
- Purple: Not use
- White: Not use
- Gray: Doorbell
- Brown: Doorbell

Power 12 V
Track 1



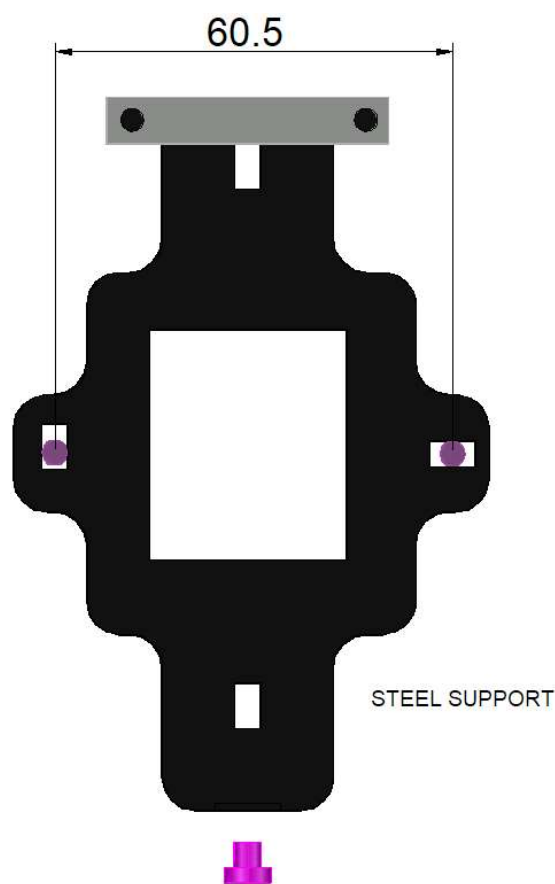
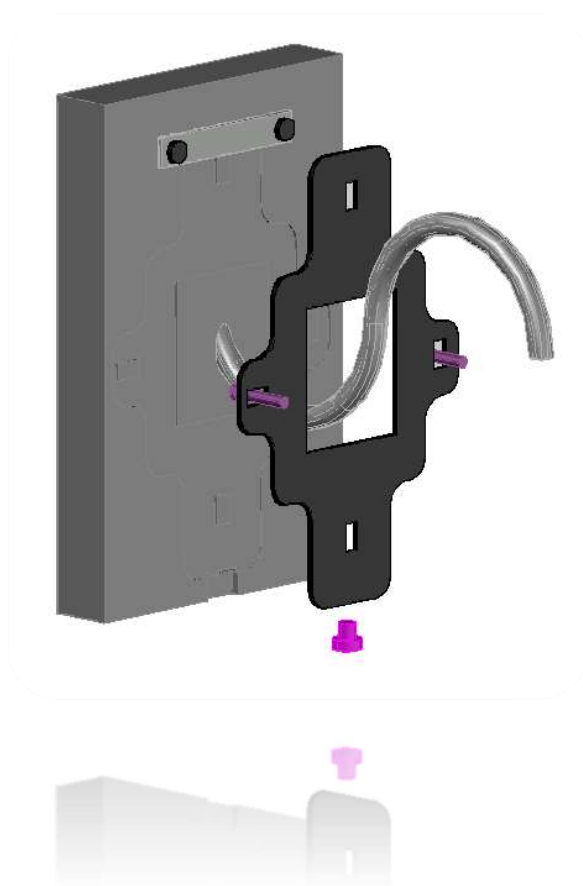
En el embalaje encontrará una fuente de alimentación CA/CC 100-240 V 12 V-3 A con una salida de 2 vías.

En la vía 1 se puede conectar la alimentación del dispositivo de control de acceso, y en la vía 2, estará disponible para conectar la alimentación de cualquier otro dispositivo eléctrico. (ver esquema).

Los cables que normalmente tendrás que utilizar son el cable amarillo y el cable verde (si utilizas un cerradero normalmente abierto) / naranja (si utilizas un cerradero normalmente cerrado)

Para descargar la APP, por favor contactar info@omnitec.es o solicite información a su distribuidor.

INSTALACIÓN EN PARED



Remove the steel support from the device. **Ma** fije el soporte de acero a la pared y taladre (60,5 mm entre centros), **place** nylon plugs and screws available (agujeros). Una vez fijado el soporte de acero a la pared, **instalar** el device and place M4 screw to finish.

RECOMENDACIONES

A continuación se presentan una serie de recomendaciones que se deben tener en cuenta antes, durante y al finalizar la instalación:

- Revisar todos y cada uno de los componentes del embalaje, asegurarse que todo el material se encuentra en el interior.
- Siga las instrucciones del esquema para la instalación.
- Descargar la APP para su funcionamiento y configuración del control de acceso.
- La instalación de este dispositivo debe ser realizada por un profesional.

Omnitec Systems si dispone de un departamento técnico a su disposición por si desea realizar cualquier consulta sobre la instalación.

Tecnicos@omnitec.es